

Государственное предприятие
«Национальная атомная энергогенерирующая компания
«Энергоатом»

ДП НАЕК "ЭНЕРГОАТОМ"
ФОНД
НОРМАТИВНИХ ДОКУМЕНТІВ

**СТАНДАРТ ГОСУДАРСТВЕННОГО ПРЕДПРИЯТИЯ
«НАЦИОНАЛЬНАЯ АТОМНАЯ ЭНЕРГОГЕНЕРИРУЮЩАЯ КОМПАНИЯ
«ЭНЕРГОАТОМ»**

Управление закупками продукции
**ДЕТАЛИ И ЭЛЕМЕНТЫ ТРУБОПРОВОДОВ АТОМНЫХ
ЭЛЕКТРИЧЕСКИХ СТАНЦИЙ ИЗ КОРРОЗИОННО-СТОЙКОЙ СТАЛИ
НА ДАВЛЕНИЕ ДО 2,2 Мпа (22 кгс/см²).
КОЛЕНА КРУТОИЗОГНУТЫЕ**

Конструкция и размеры

СОУ НАЕК 147:2017

УДК 62-50
62-50.01

Киев
2017

ПРЕДИСЛОВИЕ

1 РАЗРАБОТАНО: ОП «КБ «Атомприбор» ГП «НАЭК «Энергоатом»

2 РАЗРАБОТЧИКИ: В. Дюков, И. Митичкина, А. Шевчук

3 УТВЕРЖДЕНО: приказ ГП «НАЭК «Энергоатом» от 23.01.2018 № 89

СОГЛАСОВАНО: Госатомрегулирования Украины письмо от 22.11.2017 № 15-33/1-7363

4 ДАТА ВВОДА В ДЕЙСТВИЕ: 12.02.2018

5 ВВЕДЕНО ВПЕРВЫЕ

6 ПРОВЕРКА: 12.02.2019

7 КОД КНДК: 5.10.10

8 ПОДРАЗДЕЛЕНИЕ, ОТВЕТСТВЕННОЕ ЗА СОПРОВОЖДЕНИЕ НД: технический отдел ОП «КБ «Атомприбор»

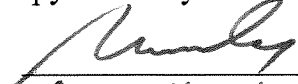
9 МЕСТОНАХОЖДЕНИЕ ОРИГИНАЛА НД: отдел стандартизации департамента по управлению документацией и стандартизации исполнительной дирекции по качеству и управлению

10 ДОПОЛНИТЕЛЬНЫЕ СВЕДЕНИЯ: с введением в действие этого стандарта не применяется в ГП «НАЭК «Энергоатом» СОУ ЯЕК СТО 79814898 111:2013 (СТО 79814898 111-2009, IDT) «Деталі та елементи трубопроводів атомних станцій із корозійностійкої сталі на тиск до 2,2 МПа (22 кгс/см²). Коліна крутозігнуті. Конструкція та розміри»

ЛИСТ СОГЛАСОВАНИЯ СОУ НАЕК 147:2017

Управление закупками продукции. Детали и элементы трубопроводов атомных электрических станций из коррозионно-стойкой стали на давление до 2,2 МПа (22 кгс/см²). Колена крутоизогнутые. Конструкция и размеры

Первый вице-президент –
технический директор


«20» 11 2017


А.В. Шавлаков

Генеральный инспектор –
директор по безопасности


«3» 11 2017


Д.В. Билей

Исполнительный директор по
качеству и управлению


«20» 11 2017

С.А. Бриль

Начальник отдела
стандартизации ДУДС ИДКУ


«17» 11 2017

А.А. Нелепов

Директор по ремонту


«13» 11 2017

В.В. Урбанский

ОП ЗАЭС

письмо № 63-18.1/15738
от 02.08. 2017 р.

ОП РАЭС

письмо 031/4569
от 29.05. 2017 р.

ОП ЮУАЭС

письмо № 17/11568
от 10.08.2017

ОП ХАЭС

письмо № 44-18/807-4215
от 09.06.2017 р.

ОП «Атомэнергомаш»

письмо № 3375/09
от 02.08.2017 р.

  
Кравченко А.В./

СОДЕРЖАНИЕ

1	Сфера распространения	1
2	Нормативные ссылки	1
3	Обозначения и сокращения	2
4	Общие требования	2
	Приложение А. СТО 79814898 111:2009 «Детали и элементы трубопроводов атомных станций из коррозионно-стойкой стали на давление до 2,2 МПа (22 кгс/см ²). Колена крутоизогнутые. Конструкция и размеры»	4
	Лист регистрации изменений	15

**СТАНДАРТ ГОСУДАРСТВЕННОГО ПРЕДПРИЯТИЯ
«НАЦИОНАЛЬНАЯ АТОМНАЯ ЭНЕРГОГЕНЕРИРУЮЩАЯ
КОМПАНИЯ «ЭНЕРГОАТОМ»**

Управление закупками продукции

**ДЕТАЛИ И ЭЛЕМЕНТЫ ТРУБОПРОВОДОВ АТОМНЫХ
ЭЛЕКТРИЧЕСКИХ СТАНЦИЙ ИЗ КОРРОЗИОННО-СТОЙКОЙ СТАЛИ
НА ДАВЛЕНИЕ ДО 2,2 МПа (22 кгс/см²).
КОЛЕНА КРУТОИЗОГНУТЫЕ**

Конструкция и размеры

1 СФЕРА РАСПРОСТРАНЕНИЯ

1.1 Этот стандарт устанавливает требования к конструкции и размерам крутоизогнутых колен из коррозионно-стойкой стали аустенитного класса для трубопроводов АЭС, транспортирующих рабочие среды с расчётной температурой не выше 300 °С при рабочем давлении менее 2,2 МПа (22 кгс/см²) (далее – детали).

1.2 Требования этого стандарта применяются подразделениями Компании, которые осуществляют:

- ремонт трубопроводов АЭС из коррозионно-стойких сталей аустенитного класса;
- проектирование трубопроводов АЭС из коррозионно-стойких сталей аустенитного класса;
- изготовление крутоизогнутых колен из коррозионно-стойкой стали аустенитного класса для трубопроводов АЭС;
- закупку крутоизогнутых колен из коррозионно-стойкой стали аустенитного класса для трубопроводов АЭС;
- эксплуатацию крутоизогнутых колен из коррозионно-стойкой стали аустенитного класса для трубопроводов АЭС.

Выполнение требований этого стандарта для персонала таких подразделений является обязательным.

1.3 Требования этого стандарта являются обязательными для включения их в тендерную документацию и/или договор с подрядными организациями, которые изготавливают, поставляют крутоизогнутые колена из коррозионно-стойкой стали аустенитного класса для трубопроводов АЭС или осуществляют ремонт трубопроводов АЭС.

2 НОРМАТИВНЫЕ ССЫЛКИ

Ниже приведены документы, ссылки на которые присутствуют в этом стандарте.

Если документ, указанный в этом разделе, изменен (заменен) или его действие отменено (без замены на другой), то до момента внесения изменений в

СОУ НАЕК 147 необходимо пользоваться измененным (замененным) документом либо положения СОУ НАЕК 147 применять без учета требований документа, действие которого отменено

ПНАЭ Г-7-008-89 «Правила устройства и безопасной эксплуатации оборудования и трубопроводов атомных энергетических установок»

НПАОП 0.00-1.11-98 «Правила будови і безпечної експлуатації трубопроводів пари та гарячої води»

СНиП 3.05.05-84 «Технологическое оборудование и технологические трубопроводы»

СОУ НАЕК 144:2017 «Детали и элементы трубопроводов атомных станций из коррозионно-стойкой стали на давление до 2,2 МПа (22 кгс/см²). Технические требования»

СОУ НАЕК 145:2017 «Детали и элементы трубопроводов атомных станций из коррозионно-стойкой стали на давление до 2,2 МПа (22 кгс/см²). Трубы и прокат. Сортамент»

СОУ НАЕК 146:2017 «Детали и элементы трубопроводов атомных станций из коррозионно-стойкой стали на давление до 2,2 МПа (22 кгс/см²). Соединения сварные. Типы и размеры»

3 ОБОЗНАЧЕНИЯ И СОКРАЩЕНИЯ

АЭС	– атомная электрическая станция
ОП	– обособленное подразделение ГП «НАЭК «Энергоатом»
ГП «НАЭК» или Компания	– государственное предприятие «Национальная атомная энергогенерирующая компания «Энергоатом»
НД	– нормативный документ

4 ОБЩИЕ ТРЕБОВАНИЯ

4.1 Общие требования к конструкции и размерам крутоизогнутых колен из коррозионно-стойкой стали аустенитного класса для трубопроводов АЭС, транспортирующих рабочие среды с расчетной температурой не выше 300 °С при рабочем давлении менее 2,2 МПа (22 кгс/см²), приведены в приложении А.

4.2 Для этого стандарта ограничить сферу распространения, указанную в разделе 1 «Область распространения» СТО 79814898 111-2009 (приложение А), а именно не применять ПБ 03-585-03 (не принят в Украине как национальный НД).

4.3 Типы и основные размеры крутоизогнутых колен для трубопроводов АЭС должны соответствовать разделу 3 СТО 79814898 111-2009 (приложение А).

4.4 В условном обозначении деталей указывается: наименование детали, исполнения крутоизогнутых колен по СТО 79814898 111-2009 (приложение А), обозначение этого стандарта и СТО 79814898 111-2009.

Пример

1 Для трубопроводов, изготавливаемых по ПНАЭ Г-7-008-89:

Крутоизогнутое колено с углом разворота потока 90°, наружным диаметром 219 мм, толщиной стенки 11 мм, на условное давление PN 25 для трубопроводов группы В

Колено В 90°- 219×11 - PN 25 07 СОУ НАЕК 147:2017 (СТО 79814898 111-2009)

2 То же для трубопроводов, изготавливаемых по НПАОП 0.00-1.11-98:

Колено П 90°- 219×11 - PN25 07 СОУ НАЕК 147:2017 (СТО 79814898 111-2009)

3 То же для трубопроводов, изготавливаемых по СНиП 3.05.05

Колено 90°- 219×11 - PN 25 07 СОУ НАЕК 147:2017 (СТО 79814898 111-2009)

4.5 Для этого стандарта в приложении А вместо НД, не действующих в Украине, необходимо использовать НД, приведенные во второй колонке таблицы 1.

Таблица 1

СТО 79814898 108-2009	СОУ НАЕК 144:2017
СТО 79814898 109-2009	СОУ НАЕК 145:2017
СТО 79814898 110-2009	СОУ НАЕК 146:2017
НП-045-03	НПАОП 0.00-1.11-98

4.6 В приложении А:

а) раздел 3 дополнить 3.7 в редакции:

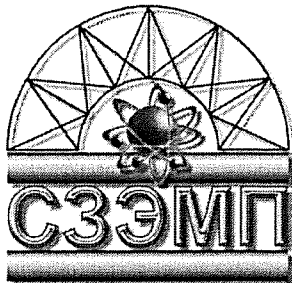
«3.7 Неуказанные предельные отклонения размеров - $\pm \frac{IT14}{2}$.».

ПРИЛОЖЕНИЕ А

(обязательное)

**СТО 79814898 111-2009 «ДЕТАЛИ И ЭЛЕМЕНТЫ ТРУБОПРОВОДОВ
АТОМНЫХ СТАНЦИЙ ИЗ КОРРОЗИОННО-СТОЙКОЙ СТАЛИ НА
ДАВЛЕНИЕ ДО 2,2 МПа (22 кгс/см²). КОЛЕНА КРУТОИЗОГНУТЫЕ.
КОНСТРУКЦИЯ И РАЗМЕРЫ»**

ЗАКРЫТОЕ АКЦИОНЕРНОЕ ОБЩЕСТВО
«ИНСТИТУТ «СЕВЗАПЭНЕРГОМОНТАЖПРОЕКТ»



СТАНДАРТ
ОРГАНИЗАЦИИ

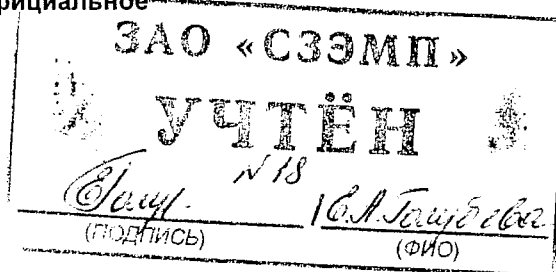
СТО 79814898
111–
2009

Детали и элементы трубопроводов
атомных станций из коррозионно-стойкой стали
на давление до 2,2 МПа (22 кгс/см²)

КОЛЕНА КРУТОИЗОГНУТЫЕ

Конструкция и размеры

Издание официальное



Санкт-Петербург
2009

Предисловие

Цели и принципы стандартизации в Российской Федерации установлены Федеральным законом от 27 декабря 2002 г. N 184-ФЗ «О техническом регулировании», а правила применения стандартов организаций – ГОСТ Р 1.4-2004 «Стандартизация в Российской Федерации. Стандарты организаций. Общие положения»

Сведения о стандарте

1 РАЗРАБОТАН И ВНЕСЕН отделом НТД Института «Севзапэнергомонтажпроект»

2 СОГЛАСОВАН с Проектно-конструкторским филиалом ОАО «Концерн Росэнергоатом», ОАО Атомэнергопроект», ОАО «СПБАЭП», ОАО «НИАЭП», ЗАО «Энергомаш (г. Белгород)»

3 УТВЕРЖДЕН И ВВЕДЕН В ДЕЙСТВИЕ Приказом ЗАО «Институт «Севзапэнергомонтажпроект» от 04.12. 2009 г. № 310

4 ВВОДИТСЯ ВПЕРВЫЕ

Информация об изменениях к настоящему стандарту предоставляется в ежегодно обновляемом перечне действующей нормативно-технической документации ЗАО «Институт «Севзапэнергомонтажпроект» на сайте www.szemp.ru

Настоящий стандарт не может быть полностью или частично воспроизведен, тиражирован и распространен в качестве официального издания без разрешения ОАО «Концерн Росэнергоатом» и организации-разработчика

Введение

Настоящий стандарт создан с целью систематизации требований нормативной базы Федеральной службы по экологическому, технологическому и атомному надзору к объектам стандартизации, и может применяться другими организациями в порядке и на условиях, оговоренных ГОСТ Р 1.4–2004 (пункты 4.17 и 4.18).

С вводом в действие настоящего стандарта прекращает действие ОСТ 34-10-418–90 «Детали и сборочные единицы трубопроводов АС Рраб < 2,2 МПа (22 кгс/см²), t ≤ 300 °С. Отводы крутоизогнутые. Конструкция и размеры».

СТАНДАРТ ОРГАНИЗАЦИИ

Детали и элементы трубопроводов
атомных станций из коррозионно-стойкой стали
на давление до 2,2 МПа (22 кгс/см²)

КОЛЕНА КРУТОИЗОГНУТЫЕ**Конструкция и размеры**

Дата введения – 2010 – 02 – 01

1 Область применения

Настоящий стандарт распространяется на крутоизогнутые колена из коррозионно-стойкой стали аустенитного класса и устанавливает их конструкцию для трубопроводов атомных станций, транспортирующих рабочие среды с расчётной температурой не выше 300 °С при рабочем давлении менее 2,2 МПа (22 кгс/см²), отнесённых правилами устройства и безопасной эксплуатации оборудования и трубопроводов атомных энергетических установок ПНАЭ Г-7-008 [1], утверждёнными Госатомнадзором СССР, к группам В и С.

Стандарт соответствует требованиям ПНАЭ Г-7-008 [1].

Настоящий стандарт может быть также применен при проектировании и изготовлении трубопроводов АС по федеральным нормам и правилам НП-045 [2], утверждённым Госатомнадзором России, строительным нормам и правилам СНиП 3.05.05 [3], утверждённым Госстроем СССР и ПБ 03-585 [4], утверждённым Госгортехнадзором России.

2 Термины, определения и обозначения

2.1 В настоящем стандарте применены термины, определения и обозначения по СТО 79814898 108 [5].

3 Конструкция и размеры

3.1 Конструкция и размеры колен должны соответствовать рисунку 1 и таблице 1.

$\sqrt{Ra12,5(\sqrt{)}$

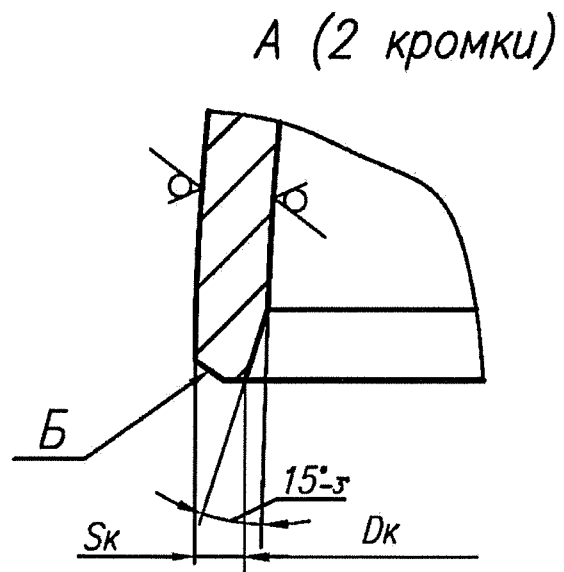
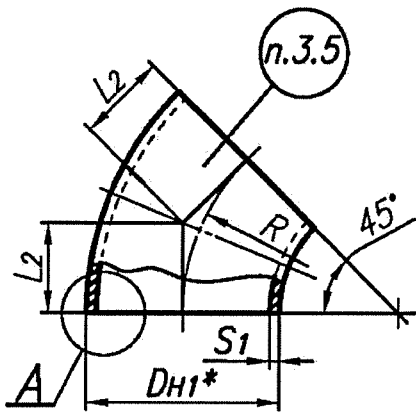
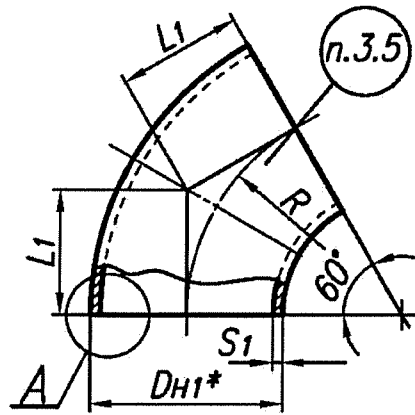
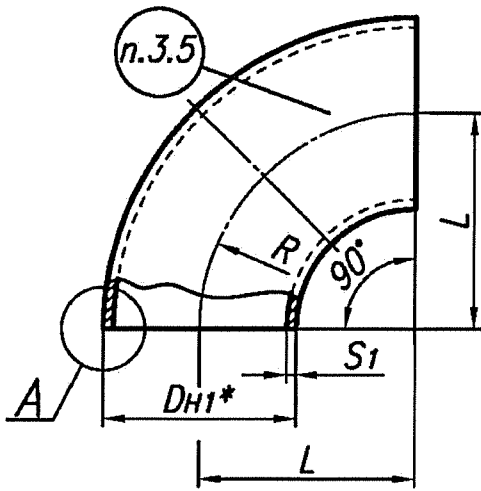


Рисунок 1

* Размер для справок

Таблица 1

Размеры в миллиметрах

PN	DN	Размеры присоединяемых труб $DN \times S$	DN_1	S_1	R	
25	50	57 × 3,0	57	3,0	100	
	65	76 × 4,5	76	4,5	105	
	80	89 × 5,0	89	5,0	160	
	100	108 × 5,0	108		150	
	125	133 × 6,0	133	6,0	190	
	150	159 × 6,0	159		225	
	200		219 × 11,0	219	11,0	300
			220 × 7,0			
	250	273 × 11,0	273		375	
	300	325 × 12,0	325	12,0	450	

DN	Угол разворота потока								
	90°			60°			45°		
	Обозначение типоразмера	L	Масса, кг	Обозначение типоразмера	L ₁	Масса, кг	Обозначение типоразмера	L ₂	Масса, кг
50	01	100	0,6	11	58	0,4	21	41	0,3
65	02	105	1,3	12	61	0,9	22	43	0,7
80	03	160	2,6	13	92	1,7	23	66	1,3
100	04	150	3,0	14	87	2,0	24	62	1,5
125	05	190	5,6	15	110	3,8	25	79	2,8
150	06	225	8,1	16	130	5,4	26	93	4,0
200	07	300	26,8	17	173	17,8	27	124	13,4
	08		26,9	18		17,9	28		13,5
250	09	375	42,1	19	217	28,1	29	155	21,1
300	10	450	65,9	20	260	43,9	30	186	32,9
Примечание – Масса приведена для справок.									

3.1.1 Условное обозначение колен:

Примеры

1 Для трубопроводов, изготавливаемых по ПНАЭ Г-7-008 [1]:

Крутоизогнутое колено с углом разворота потока 90°, наружным диаметром 219 мм, толщиной стенки 11 мм, на условное давление PN 25 для трубопроводов группы В

Колено В 90° – 219×11 – PN 25 07 СТО 79814898 111–2009

2 То же для трубопроводов, изготавливаемых по НП-045 [2]:

Колено П 90° – 219×11 – PN 25 07 СТО 79814898 111–2009

3 То же для трубопроводов, изготавливаемых по СНиП 3.05.05 [3]:

Колено 90° – 219×11 – PN 25 07 СТО 79814898 111–2009

4 То же для трубопроводов, изготавливаемых по ПБ 03-585 [4]:

Колено Т 90° – 219×11 – PN 25 07 СТО 79814898 111–2009

(Измененная редакция, Изм. № 1)

3.2 Материал – трубы бесшовные по СТО 79814898 109 [6] (разделы 4 и 6).

3.3 Параметры применения колен – по СТО 79814898 108 [5].

3.4 Типы и размеры разделки кромок *В* колена под сварку с трубопроводом, размеры *Dк* и *Sk* – по СТО 79814898 110 [7].

3.5 Маркировать: товарный знак предприятия-изготовителя, группу трубопровода по ПНАЭ Г-7-008 [1], угол разворота потока, наружный диаметр, толщину стенки, условное давление и обозначения: типоразмера колена и настоящего стандарта.

3.6 Остальные технические требования – по СТО 79814898 108 [5].

Библиография

- [1] ПНАЭ Г-7-008-89 Правила устройства и безопасной эксплуатации оборудования и трубопроводов атомных энергетических установок
- [2] НП-045-03 Правила устройства и безопасной эксплуатации трубопроводов пара и горячей воды для объектов использования атомной энергии"
- [3] СНиП 3.05.05-84 Строительные нормы и правила. Технологическое оборудование и технологические трубопроводы
- [4] ПБ 03-585-03 Правила устройства и безопасной эксплуатации технологических трубопроводов
- [5] СТО 79814898 108–2009 Детали и элементы трубопроводов атомных станций из коррозионно-стойкой стали на давление до 2,2 МПа (22 кгс/см²). Технические требования
- [6] СТО 79814898 109–2009 Детали и элементы трубопроводов атомных станций из коррозионно-стойкой стали на давление до 2,2 МПа (22 кгс/см²). Трубы и прокат. Сортамент
- [7] СТО 79814898 110–2009 Детали и элементы трубопроводов атомных станций из коррозионно-стойкой стали на давление до 2,2 МПа (22 кгс/см²). Соединения сварные. Основные типы и размеры

ОКС 23.040.01

ОКП 69 3710

27.120.01

Ключевые слова: колена крутоизогнутые, конструкция, размеры

(Измененная редакция, Изм. № 1)

